

Produktreihe IV68

Holzfenstersysteme, Rahmenstärke 66mm

Schwingfenster

Zeichnungsübersicht

Zeichnungsnummer

Beschreibung

01-IV68-OC/12A

Schwingfenster; Schnitt unten

01-IV68-OC/12B

Schwingfenster; Schnitt oben

01-IV68-OC/12C

Schwingfenster; über Schwinglager

01-IV68-OC/12D

Schwingfenster unter Schwinglager

01-IV68-OC/12E

Schwingfenster rund; Schnitt unten

01-IV68-OC/12F

Schwingfenster; rund; Schnitt oben

Holzfenster IV68 - ClassicLine

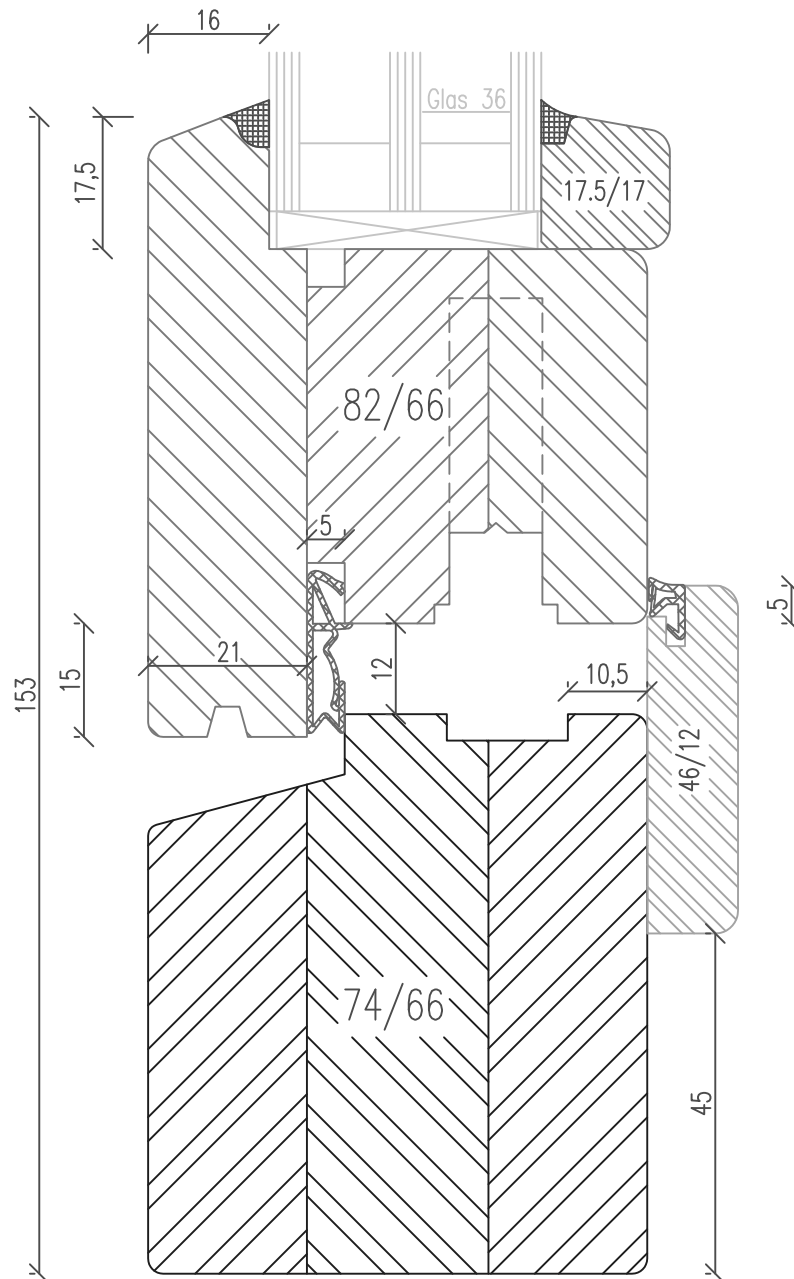
Schwingfenster

ohne Regenschiene

Getriebeutmitte 20mm

Glasstärken 18mm bis 36mm

Vertikalschnitt A-A (unten)



Zeichnung ohne Gewähr; Änderungen vorbehalten

01-IV68-OC/12A

Holzfenster IV68 - ClassicLine

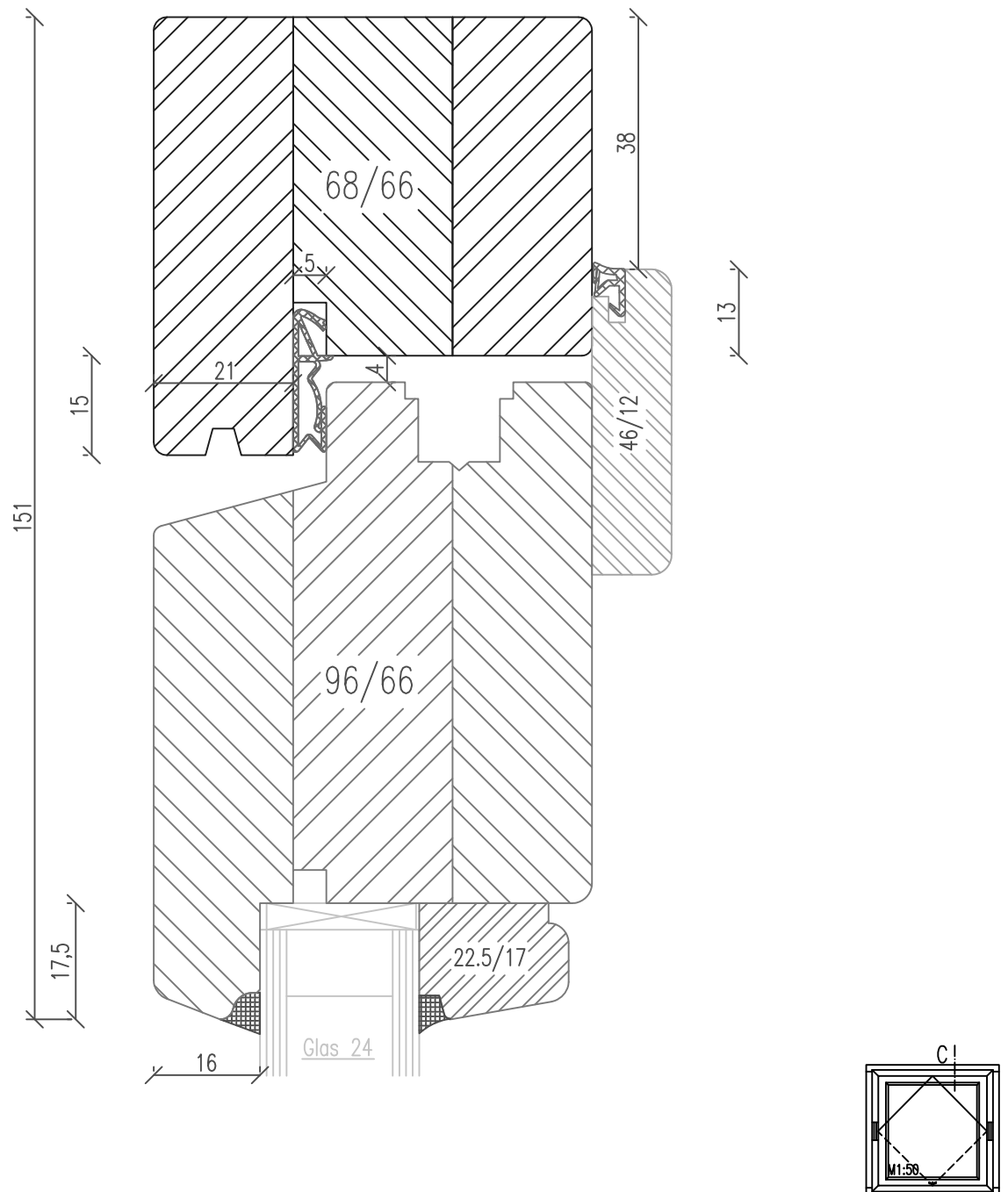
Schwingfenster

ohne Regenschiene

Getriebeutmitte 20mm

Glasstärken 18mm bis 36mm

Vertikalschnitt C-C (oben)



Zeichnung ohne Gewähr; Änderungen vorbehalten

01-IV68-OC/12B

Holzfenster IV68 - ClassicLine

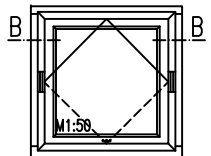
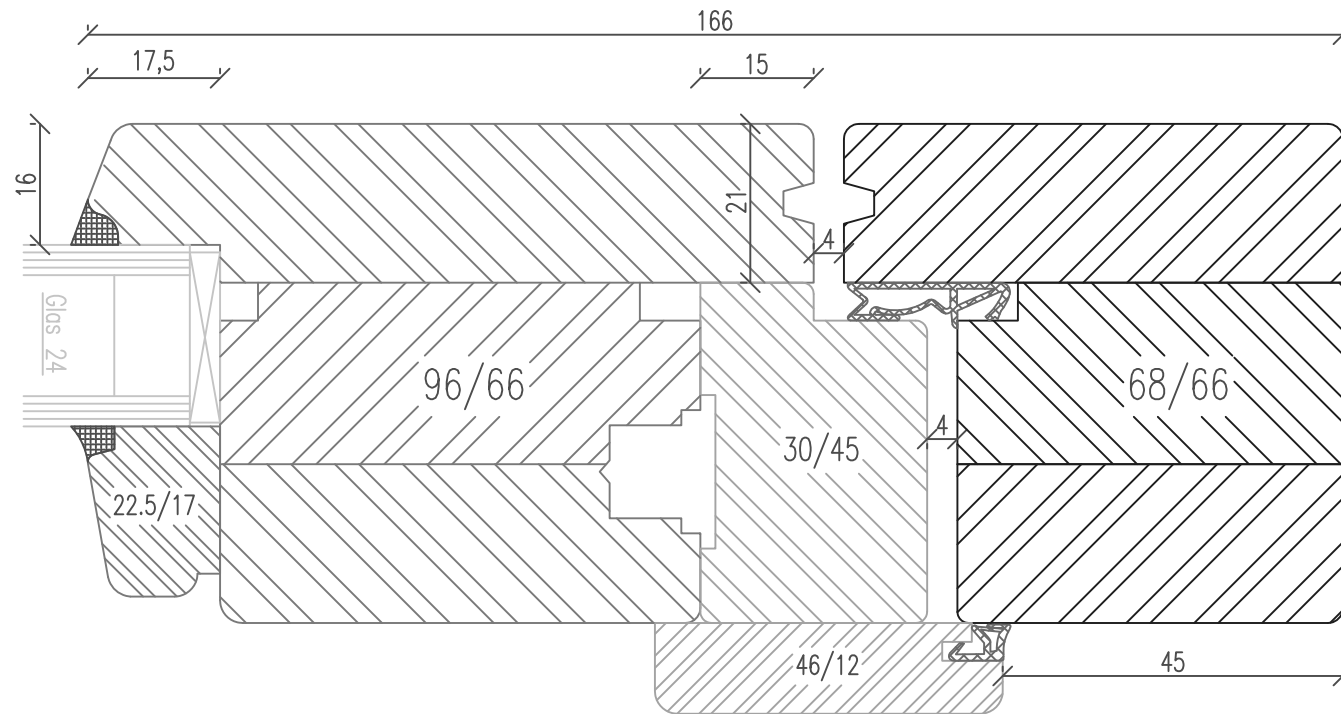
Schwingfenster

ohne Regenschiene

Getriebeutmitte 20mm

Glasstärken 18mm bis 36mm

Vertikalschnitt B-B (über Schwinglager)



Zeichnung ohne Gewähr; Änderungen vorbehalten

01-IV68-OC/12C

Holzfenster IV68 - ClassicLine

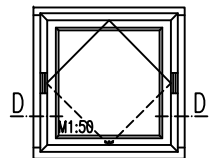
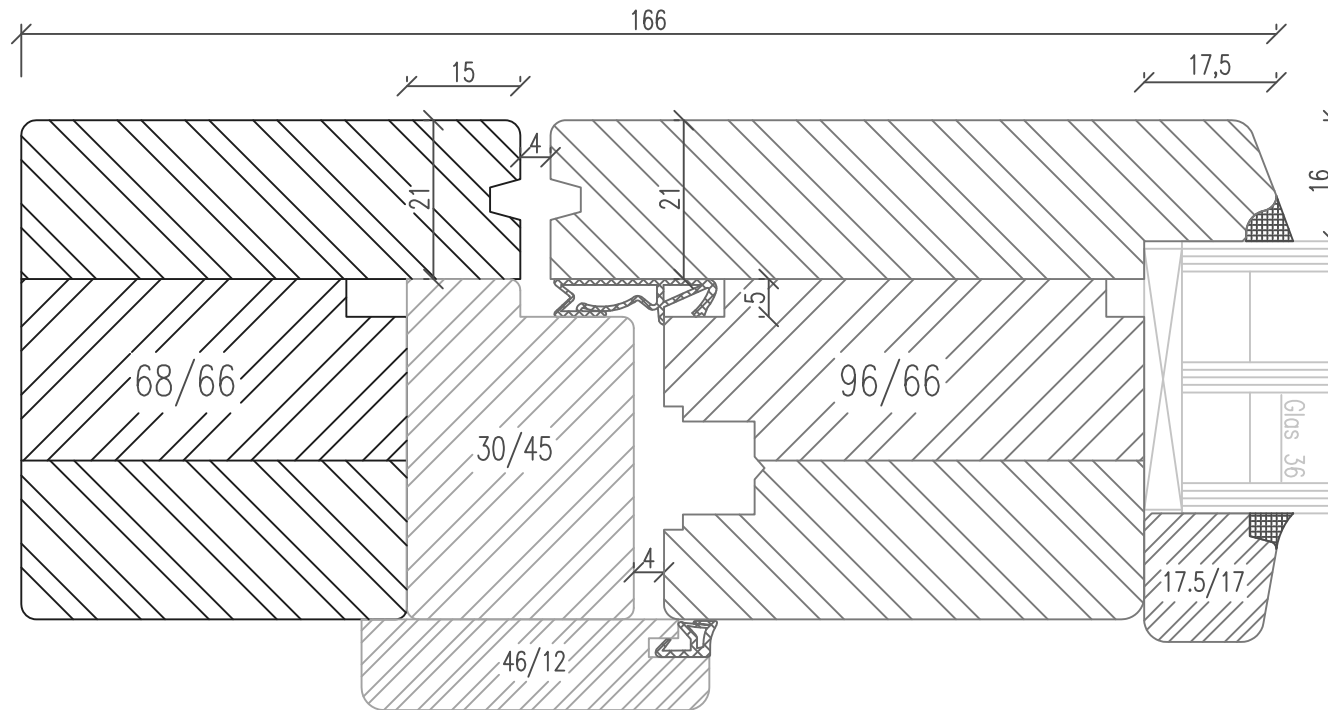
Schwingfenster

ohne Regenschiene

Getriebeutmitte 20mm

Glasstärken 18mm bis 36mm

Vertikalschnitt D-D (unter Schwinglager)



Zeichnung ohne Gewähr; Änderungen vorbehalten

01-IV68-OC/12D

Holzfenster IV68 - ClassicLine

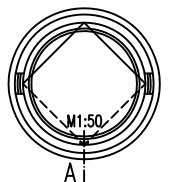
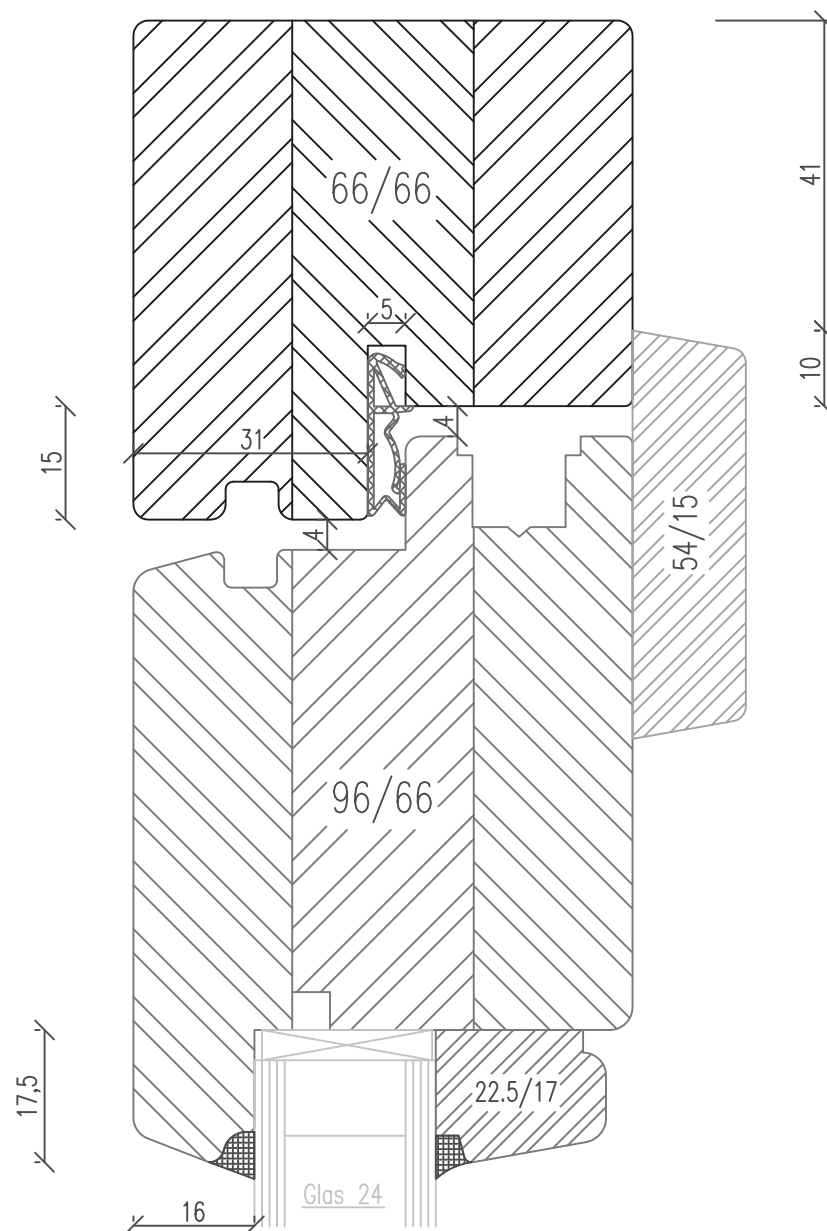
Schwingfenster - rund

ohne Regenschiene

Getriebeutmitte 20mm

Glasstärken 18mm bis 36mm

Vertikalschnitt A-A (unten)



Zeichnung ohne Gewähr; Änderungen vorbehalten

01-IV68-OC/12E

Holzfenster IV68 - ClassicLine

Schwingfenster - rund

ohne Regenschiene

Getriebeutmitte 20mm

Glasstärken 18mm bis 36mm

Vertikalschnitt C-C (oben)

