

Produktreihe IV68

Holzfenstersysteme, Rahmenstärke 68mm

Stil- und Renovierungsfenster

Zeichnungsübersicht

Zeichnungsnummer

Beschreibung

01-IV68-GC/31

Stilfenster mit Zusatzprofilen

01-IV68-OC/31

Stilkämpfer mit Zusatzprofilen

01-IV68-GC/36

Renovierungsfenster mit Zusatzprofilen

01-IV68-OC/36

Renovierungskämpfer mit Zusatzprofilen

Holzfenster IV68 - ClassicLine Fenster/Balkontür - Stilfenster

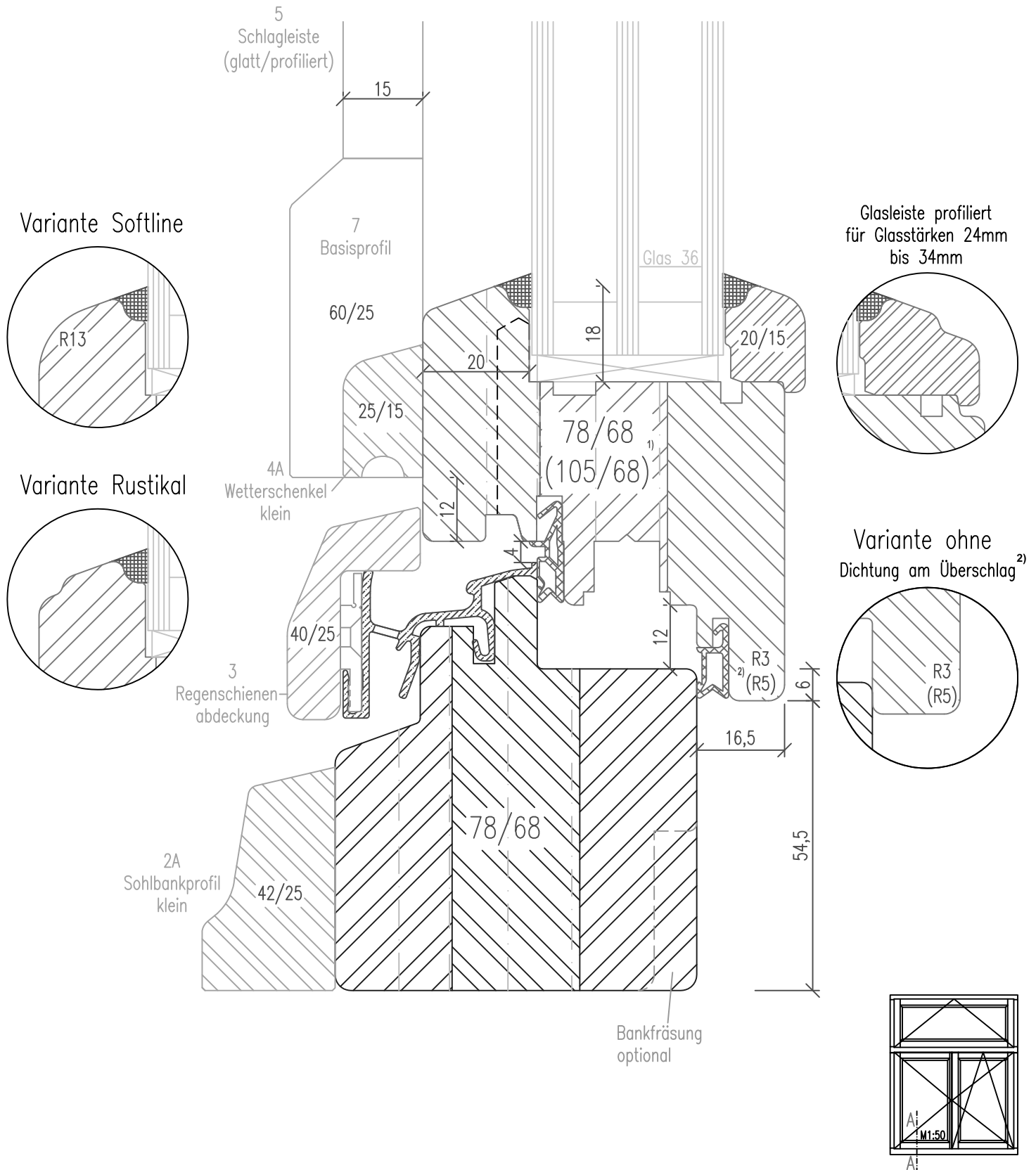
mit Stil-Fensterprofilen

Regenschiene FS22-15 (für Abdeckung)

Getriebeutmitte 13.15mm

für Glasstärken 18mm bis 36mm

Vertikalschnitt A-A



1) Bei Balkontüren

2) SoftLine immer mit Rundungsradius R5

Zeichnung ohne Gewähr; Änderungen vorbehalten

01-IV68-GC/31

Holzfenster IV68 - ClassicLine

Kämpfer - Stilfenster

mit Stil-Fensterprofilen

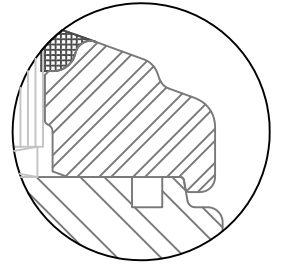
Regenschiene FS22-15 (für Abdeckung)

Getriebeutmitte 13.15mm

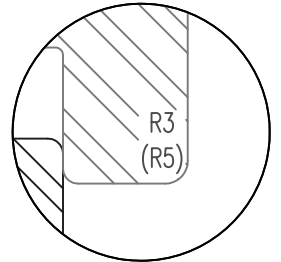
für Glasstärken 18mm bis 36mm

Vertikalschnitt C-C

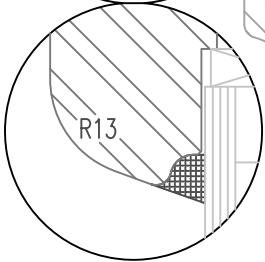
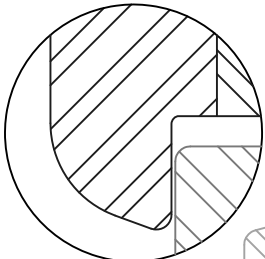
Glasleiste profiliert für Glasstärken 24mm bis 34mm



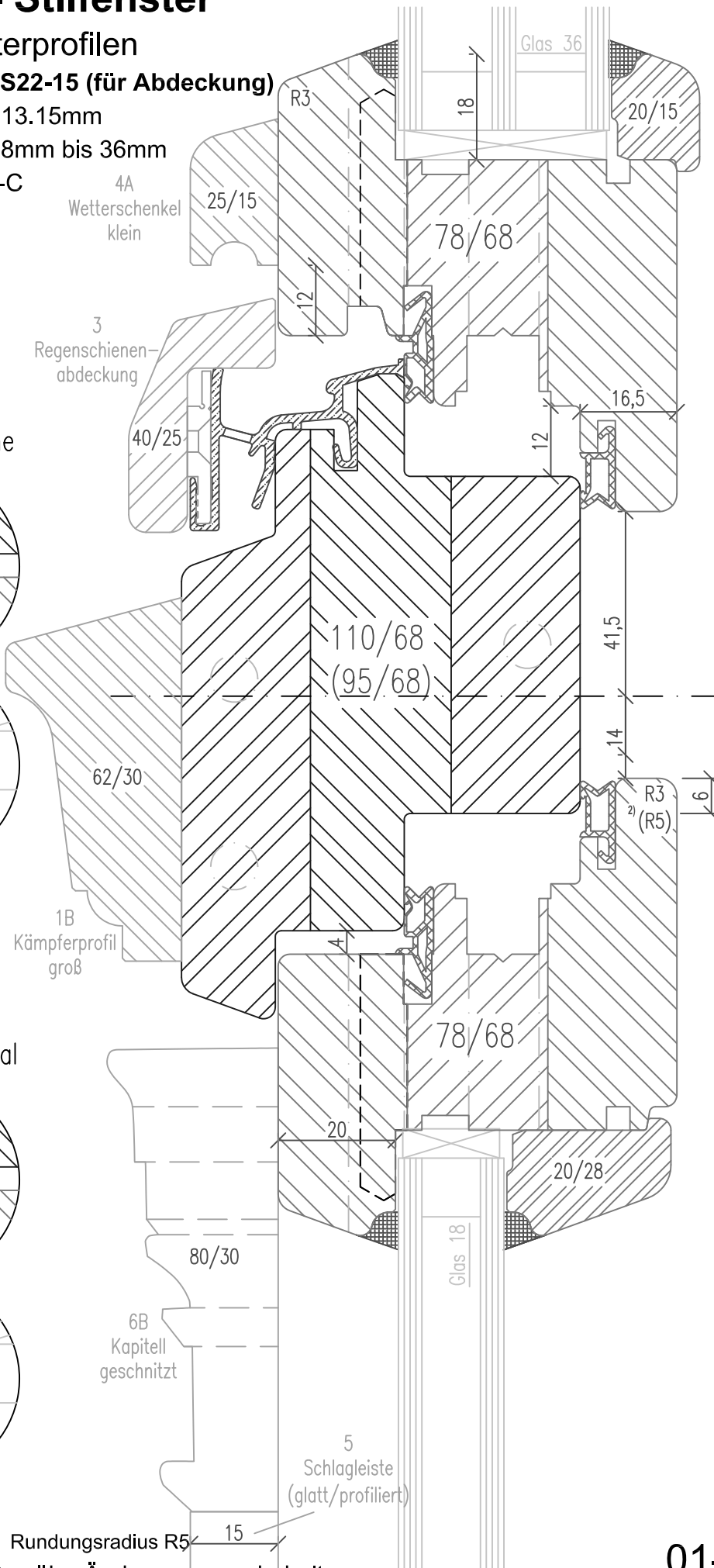
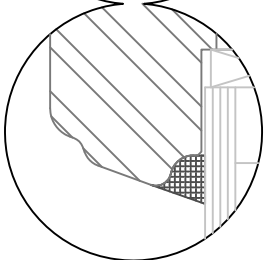
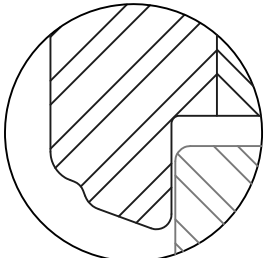
Variante ohne Dichtung am Überschlag²⁾



Variante Softline



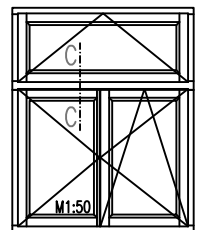
Variante Rustikal



1) Bei Balkontüren

2) SoftLine immer mit Rundungsradius R5

Zeichnung ohne Gewähr; Änderungen vorbehalten



01-IV68-GC/36

Holzfenster IV68 - ClassicLine

Fenster/Balkontür - Renovierungsfenster

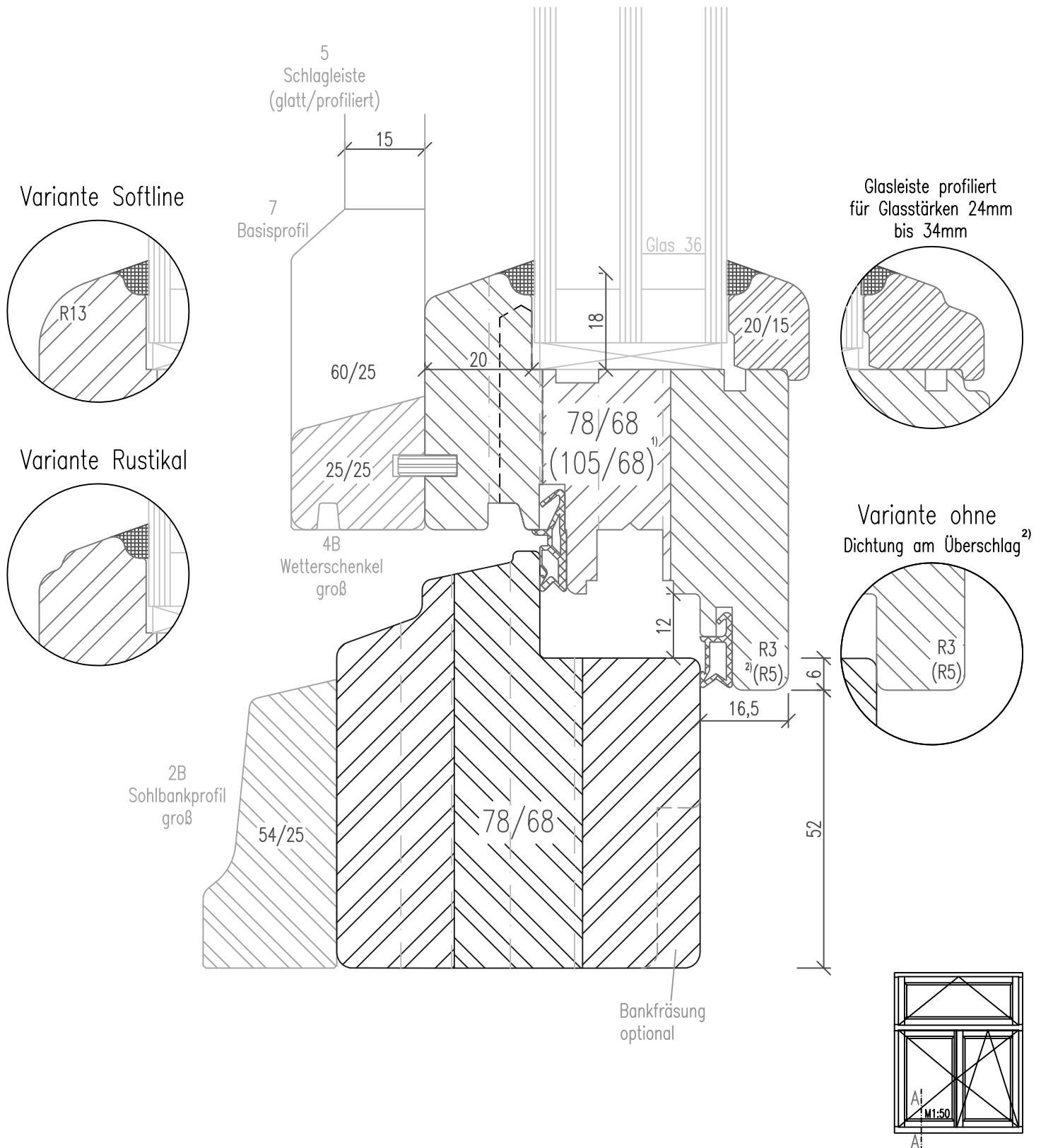
mit Renovierungs-Fensterprofilen

Ohne Regenschiene

Getriebeutmitte 13.15mm

für Glasstärken 18mm bis 36mm

Vertikalschnitt A-A



1) Bei Balkontüren

2) SoftLine immer mit Rundungsradius R5

Zeichnung ohne Gewähr; Änderungen vorbehalten

01-IV68-OC/31

Holzfenster IV68 - ClassicLine Kämpfer - Renovierungsfenster

mit Renovierungs-Fensterprofilen

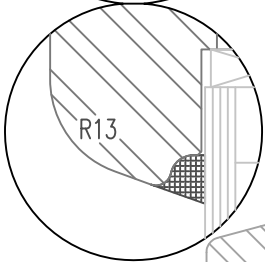
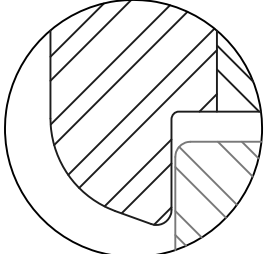
Ohne Regenschiene

Getriebeutmitte 13.15mm

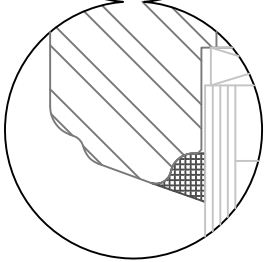
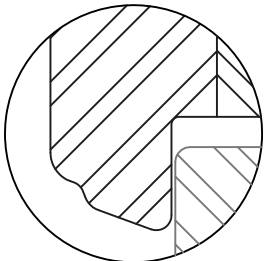
für Glasstärken 18mm bis 36mm

Vertikalschnitt C-C

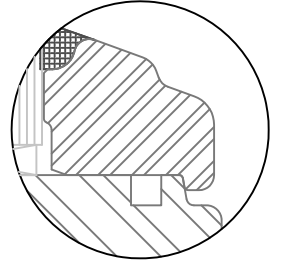
Variante Softline



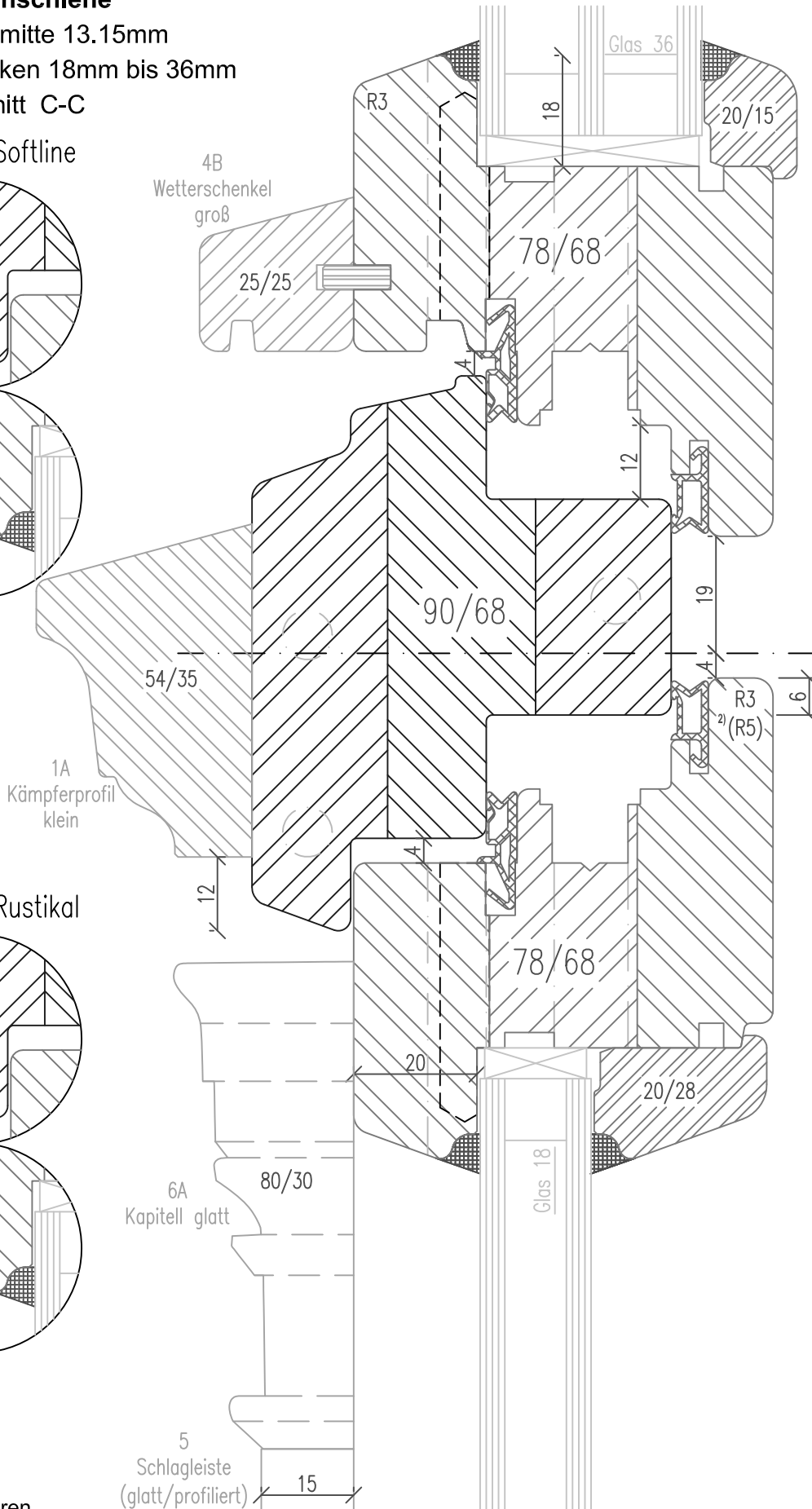
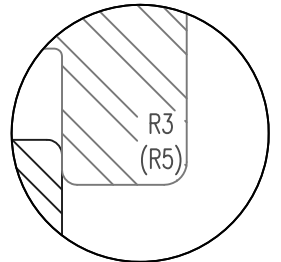
Variante Rustikal



Glasleiste profiliert
für Glasstärken 24mm
bis 34mm



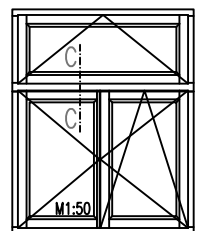
Variante ohne
Dichtung am Überschlag²⁾



1) Bei Balkontüren

2) SoftLine immer mit Rundungsradius R5

Zeichnung ohne Gewähr; Änderungen vorbehalten



01-IV68-OC/36