



# Aufmaßhilfe für Fenster

Inhalt	Seite
Überblick .....	1
Vorbereitung und benötigtes Material .....	2
Fenster richtig ausmessen .....	3
Fenster mit Ober- oder Unterlicht richtig ausmessen .....	4
Anschlussprofil für Fensterbank (Kunststofffenster) .....	5
Ermittlung der Maße mit Vorbaurollladen – Laibungsmontage .....	6
Ermittlung der Maße mit Vorbaurollladen – Mauerwerkmontage .....	7
Ermittlung der Maße mit Aufsatzrollladen .....	8
Ermittlung der Maße mit Innenanschlag .....	9
Ermittlung der Maße mit Außenanschlag .....	10
Ermittlung der Maße mit Rahmenverbreiterungen .....	11

## Sie benötigen Hilfe?

Unsere Fachleute helfen bei der Ermittlung der richtigen Maße.



Telefonisch unter **0049 711 860 60 - 180** (Mo. - Fr. 8 - 18 Uhr)



E-Mail an [info@neuffer.de](mailto:info@neuffer.de)

## Vorbereitung und benötigtes Material

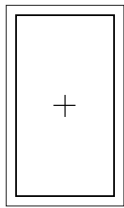
### Sie benötigen

- Meterstab oder Maßband
- Papier und Stift

### Skizzieren Sie das Fenster

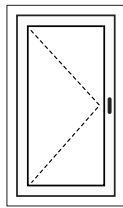
- Skizzieren Sie das Fenster/Balkontür (Innenansicht) auf einem Blatt Papier
- Zeichnen Sie die Position des Fenstergriffs ein
- Zeichnen Sie Dreiecke für die Öffnungsrichtung ein

### Darstellung aller möglichen Öffnungsrichtungen (Innenansicht)



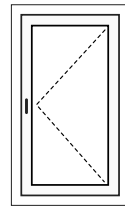
#### Festverglast

Fenster kann nicht geöffnet werden



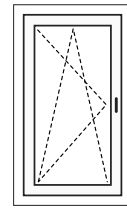
#### Dreh links

Fensterflügel dreht von rechts nach links



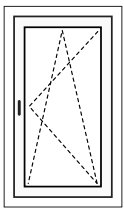
#### Dreh rechts

Fensterflügel dreht von links nach rechts



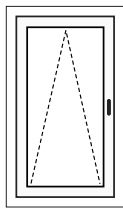
#### Drehkipp links

Fensterflügel kann von rechts nach links gedreht und gekippt werden



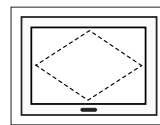
#### Drehkipp rechts

Fensterflügel kann von rechts nach links gedreht und gekippt werden



#### Kipp

Fensterflügel kann gekippt werden

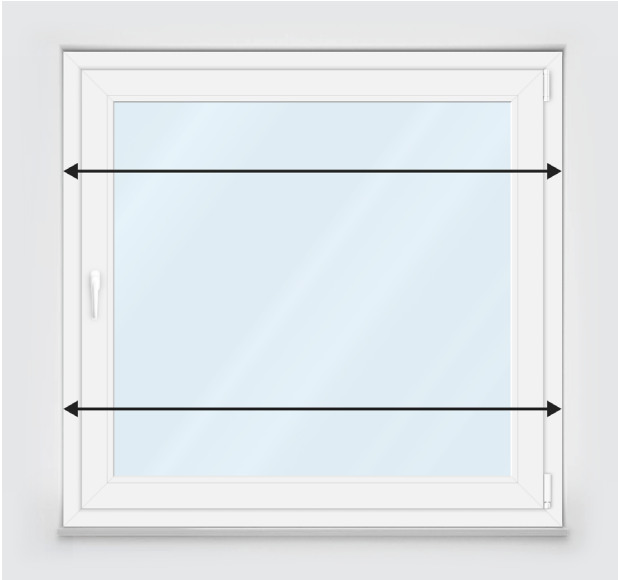


#### Schwingfenster

Fensterflügel dreht sich nach innen über die horizontale Drehachse

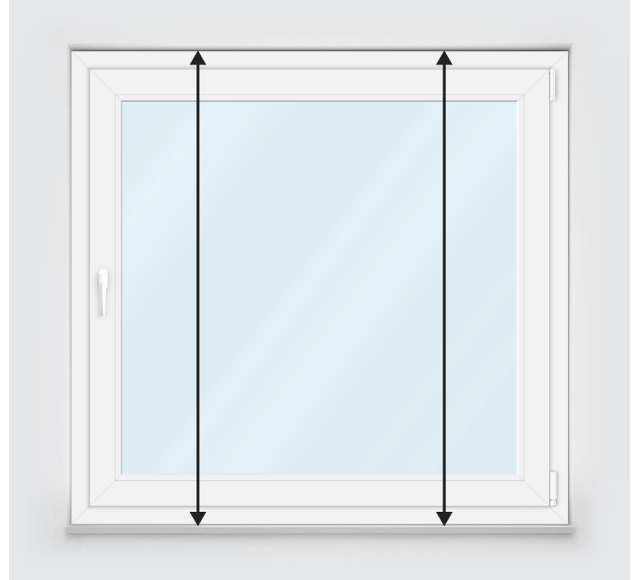
## Fenster richtig ausmessen

### Breite messen



1. Messen Sie die Breite der Maueröffnung (Laibung) im oberes und unteres Drittel und notieren den Wert.
2. Ziehen Sie 20 mm (zum Abdichten) vom niedrigeren Wert ab.
3. Das Resultat ist die zu bestellende Gesamtbreite des Fensters.

### Höhe messen



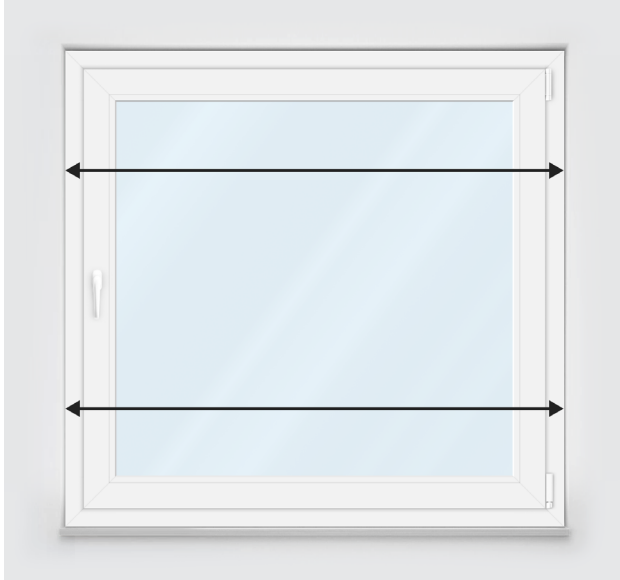
1. Messen Sie die Höhe der Maueröffnung (vom Sturz zur Brüstung) im linken und rechten Drittel und notieren den Wert.
2. Ziehen Sie 20 mm (zum Abdichten) vom niedrigeren Wert ab.
3. Das Resultat ist die zu bestellende Gesamtbreite des Fensters.

#### Bitte beachten Sie

Alle Maße verstehen sich inklusive aller Anbauteile, z.B. Rahmenverbreiterung oder Aufsatzrollladen.  
Alle Maße werden in Millimeter (mm) gemessen und so auch im Konfigurator angegeben.

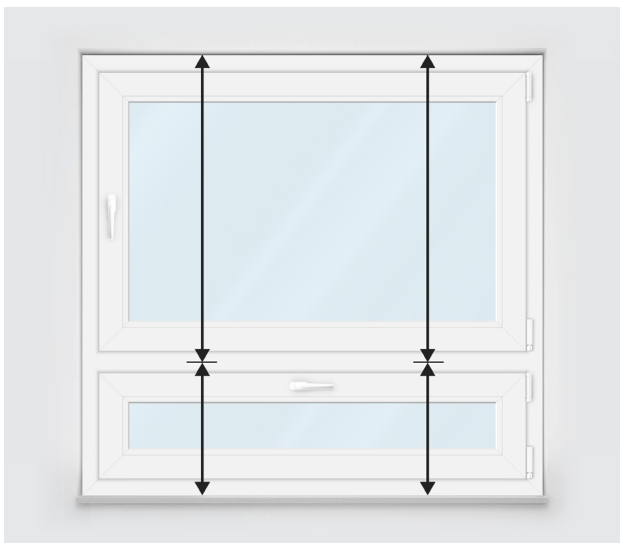
## Fenster mit Ober- oder Unterlicht richtig ausmessen

### Breite messen



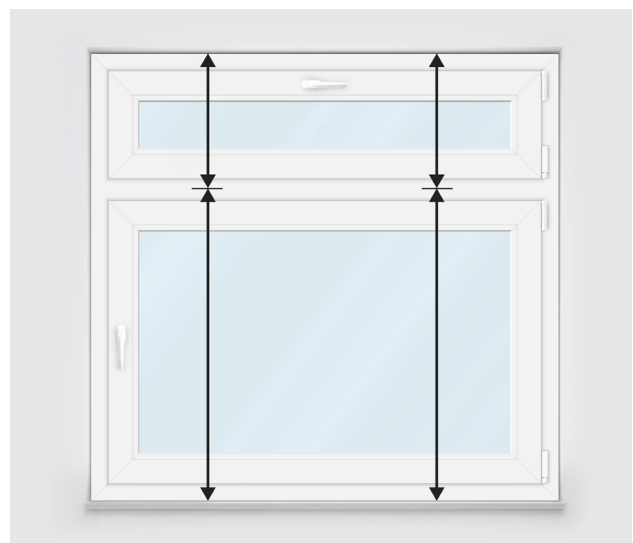
1. Messen Sie die Breite der Maueröffnung (Laibung) im oberes und unteres Drittel und notieren den Wert.
2. Ziehen Sie 20 mm (zum Abdichten) vom niedrigeren Wert ab.
3. Das Resultat ist die zu bestellende Gesamtbreite des Fensters.

### Höhe messen – Oberlicht



1. Gemessen wird von der Oberkante des Rahmens (Sturz) bis zur Mitte des Querbalkens.
2. Die Höhe für das Unterlicht können Sie im Konfigurator individuell angeben.

### Höhe messen – Unterlicht



1. Gemessen wird von der Unterkante des Rahmens (Brüstung) bis zur Mitte des Querbalkens.
2. Die Höhe für das Oberlicht können Sie im Konfigurator individuell angeben.

#### Bitte beachten Sie

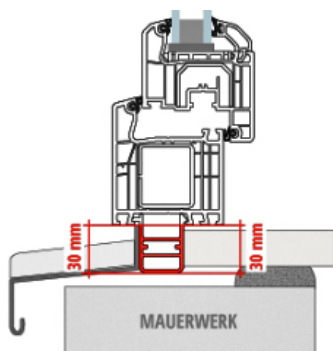
Alle Maße verstehen sich inklusive aller Anbauteile, z.B. Rahmenverbreiterung oder Aufsatzrollladen.  
 Alle Maße werden in Millimeter (mm) gemessen und so auch im Konfigurator angegeben.

## Anschlussprofil für Fensterbank (Kunststofffenster)

**Was ist ein Anschlussprofil?** Das Altbauanschlussprofil korrigiert unterschiedliche Höhen zwischen Außenfensterbank und Innenfensterbank, wie sie in Altbauten häufig vorkommen. Es ist deshalb besonders wichtig für die Isolierung des Fensters. Bei Neubauten ermöglicht das Neubauanschlussprofil einen Anschluss von Innen- und Außenfensterbank.

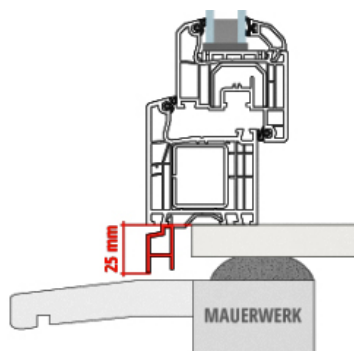
**Wann brauche ich ein Anschlussprofil?** Ein Anschlussprofil wird immer dann benötigt, wenn innen und/oder außen am Fenster eine Fensterbank montiert werden soll. Es sorgt für einen wasserdichten Abschluss des Fensters mit der Fensterbank.

### Mögliche Anschlussprofile für Neubau oder Altbau



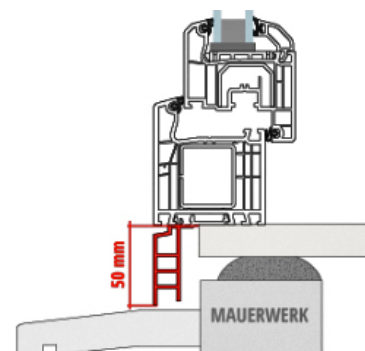
**Neubau Standard**

30 mm Anschlussprofil



**Altbau**

25 mm Anschlussprofil



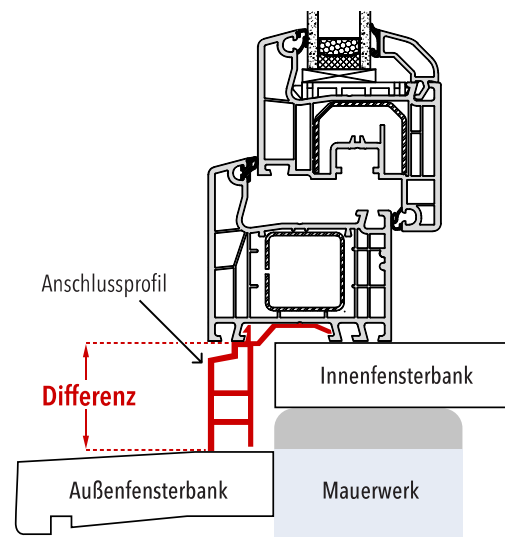
**Altbau**

50 mm Anschlussprofil

### Altbau – So messen Sie richtig

Ermitteln Sie die Differenz zwischen Innenfensterbank und Außenfensterbank. Das ist die benötigte Höhe des Anschlussprofils.

Liegt der Wert zwischen 25 mm, 50 mm, dann wählen Sie das nächst größere Anschlussprofil. Sie können die Höhe entsprechend individuell zuschneiden.



## Ermittlung der Maße mit Vorbaurollladen – Laibungsmontage

Bei dieser Montageart werden sowohl Rollladenkasten und Führungsschienen innerhalb der Maueröffnung angebracht, d.h. auf die obere Rahmenverbreiterung (Blendrahmen).

### Breite messen (siehe A im Schaubild)

1. Messen Sie die Breite der äußeren Maueröffnung (Laibung) und notieren den Wert. Die Breite des Vorbaurollladens entspricht der Fensterbreite.
2. Ziehen Sie 10 mm (zum Abdichten) vom notierten Wert ab.
3. Das Resultat ist die zu bestellende Gesamtbreite.

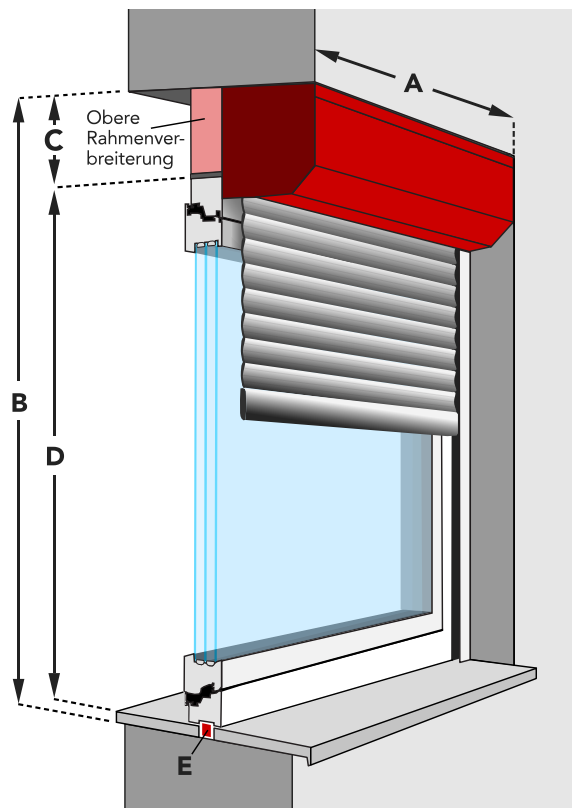
### Höhe messen (siehe B im Schaubild)

1. Messen Sie die Höhe der Maueröffnung (vom Sturz zur Brüstung) und notieren Sie den Wert.
2. Ziehen Sie 10 mm (zum Abdichten) vom notierten Wert ab.
3. Das Resultat ist die zu bestellende Gesamthöhe.

#### Warum eine Rahmenverbreiterung?

Die obere Rahmenverbreiterung wird benötigt damit der Rollladenkasten nicht in das Fenster hineinragt.

**Info:** Die richtige Höhe der oberen Rahmenverbreiterung wird automatisch im Fenster-Konfigurator hinzugefügt. Die Höhe kann später im Konfigurator auch individuell verändert werden.



- A** = Gesamtbreite (-10 mm zum Abdichten)  
**B** = Gesamthöhe (-10 mm zum Abdichten)  
**C** = Obere Rahmenverbreiterung für Montage  
**D** = Fenster  
**E** = Fensterbankanschlussprofil

## Ermittlung der Maße mit Vorbaurollladen – Mauerwerksmontage

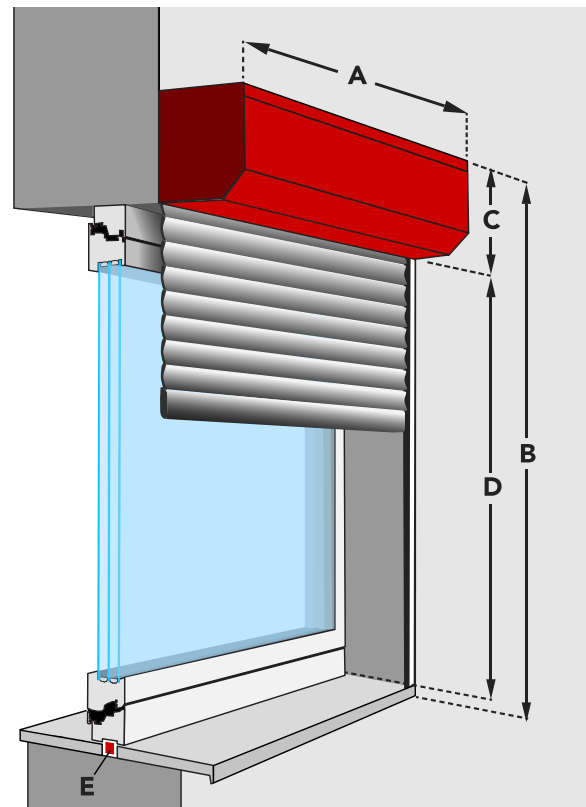
Wird der Rollladenkasten außen auf der Wand oberhalb der Fensteröffnung montiert, spricht man von der Mauerwerksmontage. Die Führungsschienen werden jeweils rechts und links daneben angebracht.

### Breite messen (siehe A im Schaubild)

1. Messen Sie die Breite der Laibung aus und notieren Sie den Wert.
2. Addieren Sie 2 x 53 mm (für die 2 Führungsschienen)
3. Das Resultat ist die zu bestellende Breite.

### Höhe messen (siehe B im Schaubild)

1. Messen Sie die Höhe der Laibung aus und notieren Sie den Wert.
2. Addieren Sie die Höhe des Kastens.
3. Das Resultat ist die zu bestellende Höhe.



- A = Gesamtbreite
- B = Gesamthöhe
- C = Kastenhöhe
- D = Fenster
- E = Fensterbankanschlussprofil

## Ermittlung der Maße mir Aufsatzrollladen

### Breite messen (siehe A im Schaubild)

1. Messen Sie die Breite der äußeren Maueröffnung (Laibung) und notieren den Wert. Die Breite des Aufbaurollladens entspricht der Fensterbreite.
2. Ziehen Sie 10 mm (zum Abdichten) vom notierten Wert ab.
3. Das Resultat ist die zu bestellende Breite.

### Höhe messen (siehe B im Schaubild)

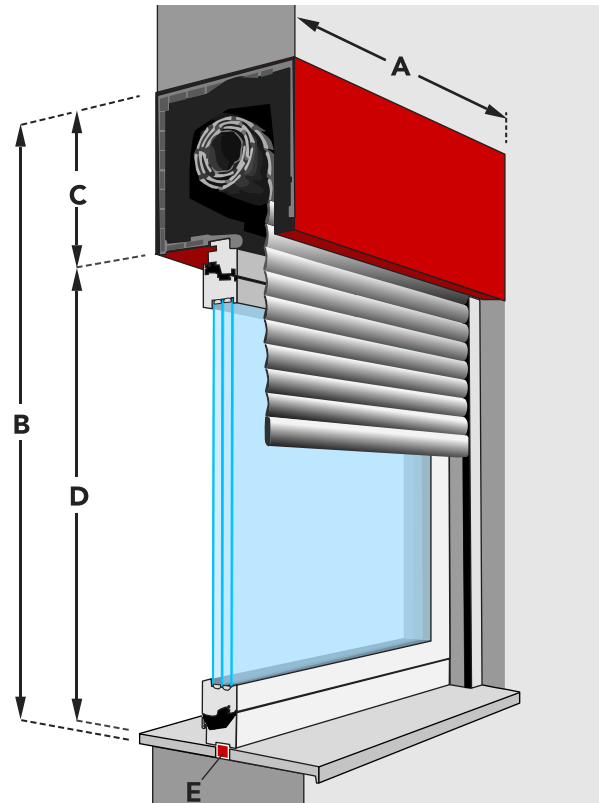
1. Messen Sie die Höhe der Maueröffnung (von Sturz zur Brüstung) und notieren Sie den Wert.
2. Addieren Sie zur Fensterhöhe die Höhe des Rollladenkastens. Diese variiert je nach Fensterhöhe und wird im Konfigurator automatisch angezeigt.
3. Das Resultat ist die zu bestellende Höhe.

**Info:** Die Führungsschienen sind immer so lang wie die Balkontür und schließen an der Unterkante mit der Balkontür bündig ab.

Wünschen Sie, dass die Schienen auf der Außenfensterbank abschließen, addieren Sie das Differenzmaß. Messen Sie dazu von der Unterkante des Fensterrahmens bis zu Oberkante der Fensterbank. In den meisten Fällen beträgt dieses Maß etwa 30-50 mm.

### Hinweis zu den Rollladenmaßen

Besitzen Sie bereits einen Rollladenkasten, den Sie nutzen möchten, benötigen Sie für Ihr Fenster sehr wahrscheinlich eine Rahmenverbreiterung. Wenden Sie sich an den Kundenservice, um die passenden Maße zu ermitteln.



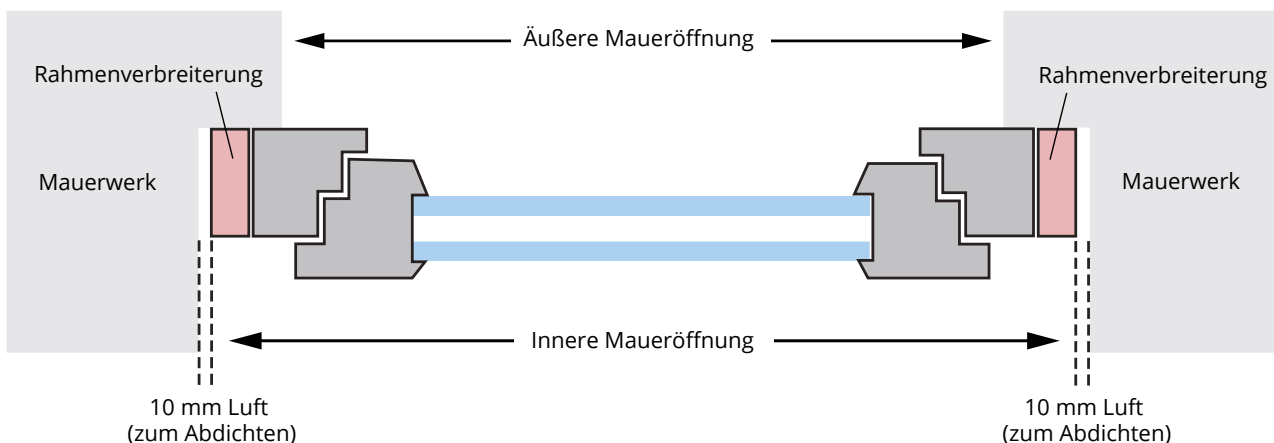
- A** = Gesamtbreite
- B** = Gesamthöhe
- C** = Rollladenkasten
- D** = Fenster
- E** = Fensterbankanschlussprofil



## Ermittlung der Maße für Fenster mit Innenanschlag

**Was ist ein Innenanschlag?** Beim Innenanschlag ist das Mauerwerk bei der Fensterausparung innen breiter als außen. Das bedeutet, dass der Fensterrahmen außen teilweise vom Mauerwerk überdeckt wird. Damit das Profil nicht vollständig im Mauerwerk verschwindet und sauber abgedichtet werden kann, sollten die Maße des Fensters durch eine Rahmenverbreiterung entsprechend angepasst werden.

Schaubild: Ansicht von oben



### So messen Sie richtig

1. Messen Sie die innere und äußere Maueröffnung und ermitteln Sie die Differenz.

**Innere - äußere = Differenz**

2. Teilen Sie die Differenz durch 2, somit erhalten Sie die Differenz pro Seite.

**Differenz : 2 = Differenz pro Seite (Rahmenverbreiterung)**

3. Ist die Differenz pro Seite kleiner als 50 mm, ergibt sich Ihr Bestellmaß aus Innenbreite minus 20 mm

**Maueröffnung Innen - 20 mm = Ihr Bestellmaß**

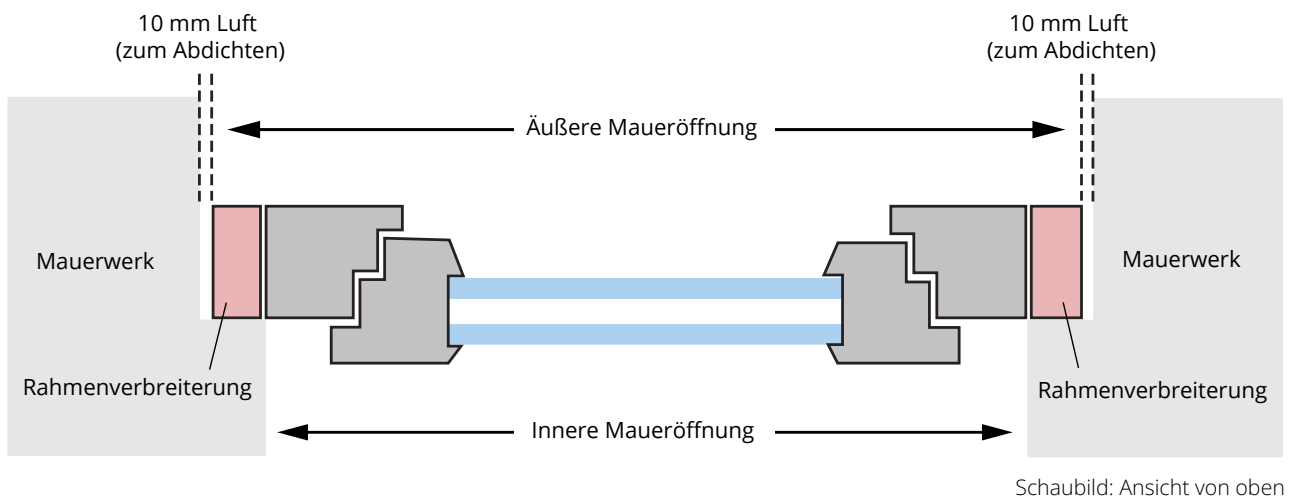
Ist die Differenz pro Seite größer als 50 mm, empfehlen wir Fenster mit einer Rahmenverbreiterung zu bestellen.

#### Info zur Rahmenverbreiterung

Eine Rahmenverbreiterungen können Sie in Schritt 2 des Konfigurators dazubestellen.

## Ermittlung der Maße für Fenster mit Außenanschlag

**Was ist ein Außenanschlag?** Beim Außenanschlag ist das Mauerwerk bei der Fensterausparung außen breiter als innen. Das bedeutet, dass der Fensterrahmen innen teilweise vom Mauerwerk überdeckt wird. Damit das Profil nicht vollständig im Mauerwerk verschwindet und sauber abdichtet werden kann, sollten die Maße des Fensters entsprechend angepasst werden.



### So messen Sie richtig

1. Messen Sie die äußere und innere Maueröffnung und ermitteln Sie die Differenz.

$$\text{Äußere Maueröffnung} - \text{Innere Maueröffnung} = \text{Differenz}$$

2. Teilen Sie die Differenz durch 2, somit erhalten Sie die Differenz pro Seite.

$$\text{Differenz} : 2 = \text{Differenz pro Seite (Rahmenverbreiterung)}$$

3. Ziehen Sie von der äußeren Maueröffnung (Außenbreite) 20 mm zum Abdichten ab, so erhalten Sie Ihr Bestellmaß.

$$\text{Maueröffnung Innen} - 20 \text{ mm} = \text{Ihr Bestellmaß}$$

#### Info zur Rahmenverbreiterung

Die ermittelte Differenz sollte immer mit einer Rahmenverbreiterung ausgeglichen werden. Die Rahmenverbreiterungen können Sie in Schritt 2 des Konfigurators dazubestellen.

## Ermittlung der Maße mit Rahmenverbreiterung

Eine Rahmenverbreiterung wird dann gebraucht, wenn eine Differenz zwischen zwei Maßen, z.B. Außen- und Innenmaß überbrückt werden muss.

Außerdem wird sie verwendet, um einen Vorbaurollladen anzubringen, ohne dass dieser ins Fensterglas hineinragt.

Da die benötigten Maße für die Rahmenverbreiterung sehr stark vom jeweiligen Anwendungsfall abhängen, ist es schwierig, die genaue Kalkulation zu dokumentieren. Gerne sind wir Ihnen bei der Ermittlung der richtigen Verbreiterung behilflich.

### Sie benötigen Hilfe?

Unsere Fachleute helfen bei der Ermittlung der richtigen Maße.



Telefonisch unter **0049 711 860 60 - 180** (Mo. - Fr. 8 - 18 Uhr)



E-Mail an [info@neuffer.de](mailto:info@neuffer.de)